

Neue Spitzenengliederung

Truppen






Neue Spitzengliederung - Absicht



Neuorganisation der obersten und oberen Führung

(Zentralstelle des Bundesministeriums für Landesverteidigung sowie der Kommanden der oberen Führung)






Neue Spitzengliederung - Ziele

-  Übereinstimmung der Führungsstruktur mit dem verringerten Truppenumfang
-  Abstimmung mit der Integration des österreichischen Bundesheeres in multinationale Sicherheitsaufgaben
-  Konzentration strategischer Angelegenheiten auf Ebene der Zentralstelle, operativer Angelegenheiten auf nachgeordneter Ebene





Neue Spitzengliederung - Ziele

-  Schaffung der Funktion eines Generalstabschefs mit konzentrierter Kompetenz hinsichtlich Streitkräfteplanung, Bereitstellung der materiellen Erfordernisse und Führung der Streitkräfte
-  Konzentration der Truppenführung auf zwei Kommanden der oberen Führung (Kommando Landstreitkräfte und Kommando Luftstreitkräfte)

Neue Spitzengliederung - Ziele

-  Straffung der Organisation und Verfügbarmachung personeller Ressourcen zugunsten der Truppe
-  Reduktion auf drei Sektionen
-  Nachordnung und Delegation nichtzentralstellenrelevanter Aufgaben an nachgeordnete Ämter und die Kommanden der oberen Führung
-  Ziel eines personellen Einsparungspotentials von 20%
-  Angestrebtes personelles Verhältnis zwischen militärischer und ziviler Führung von 60 zu 40

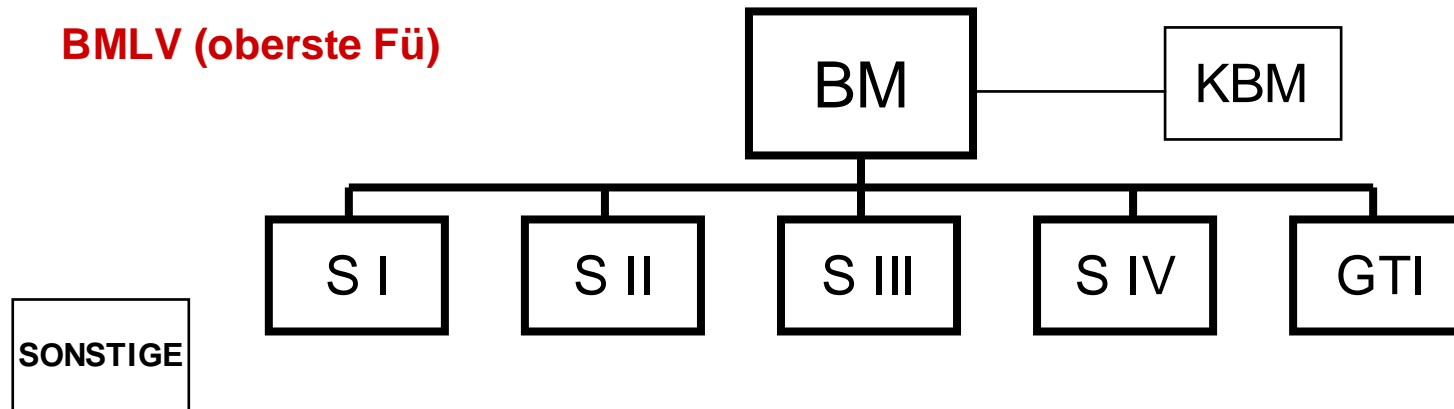
Neue Spitzengliederung - Zeitleiste (Anhalt)

-  **2. Februar 2001:** Bekanntgabe der „Neuen Spitzengliederung“ durch den Bundesminister für Landesverteidigung
-  **Bis 30. Juni 2001:** Erarbeitung einer neuen Geschäftseinteilung und Geschäftsordnung für die Zentralstelle
-  **Bis 1. November 2001:** Abschluß der Planungen für die Überleitung in die neuen Strukturen
-  **1. April 2002:** Abschluß der Einnahme der neuen Struktur

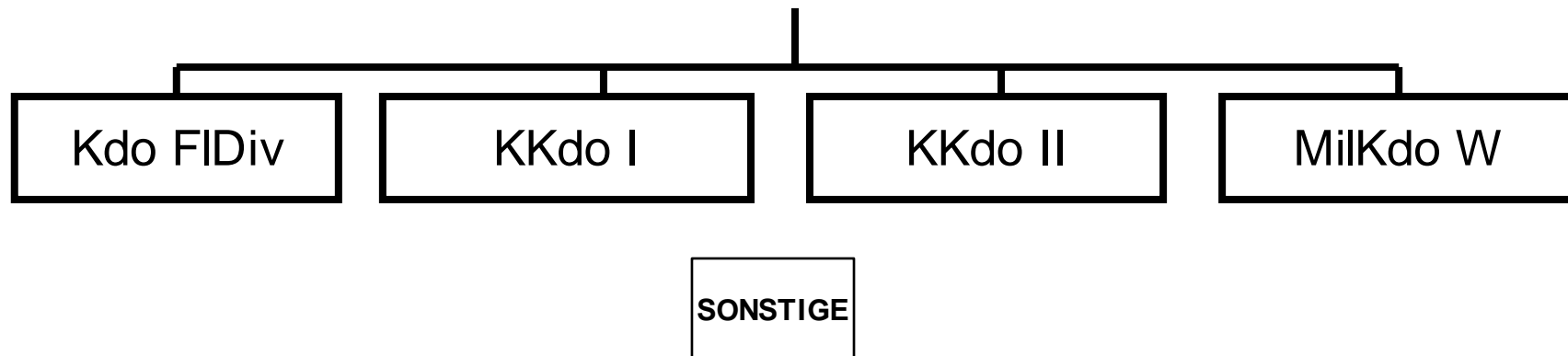


Alte Spitzengliederung - Struktur

BMLV (oberste Fü)

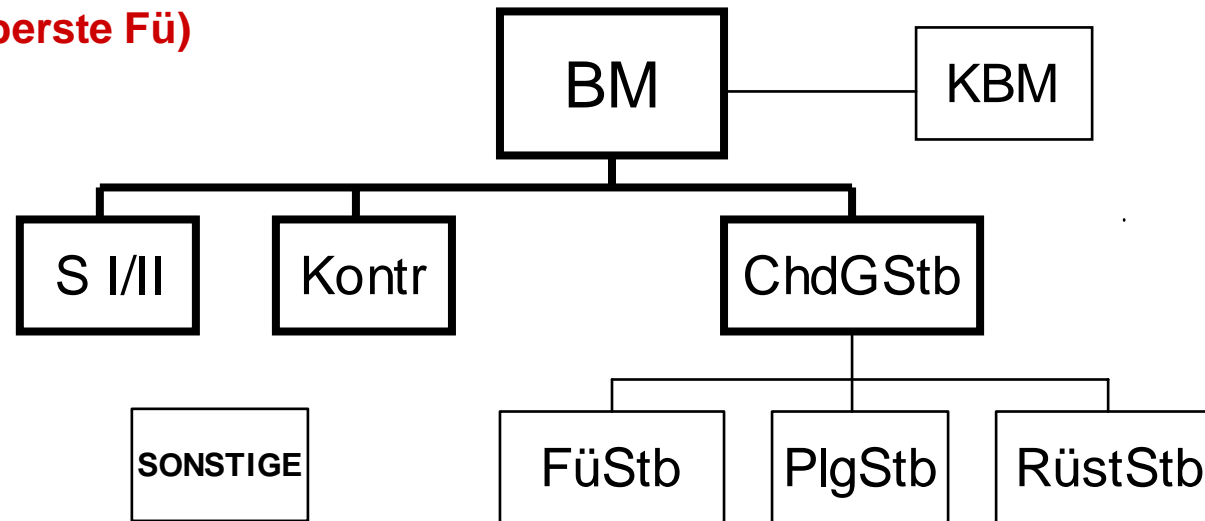


Kommanden der oberen Fü



Neue Spitzengliederung - Struktur

BMLV (oberste Fü)



Kommanden der oberen Fü

